

**TOPSAFE  
TSL-F4ZW**

## KOTVICÍ BOD PRO ŠIKMÉ STŘECHY S FALCOVANOU KRYTINOU

**TOPSAFE**  
ZABEZPEČOVACÍ SYSTÉMY

**DĚLKY:** -

**POZNÁMKA:**

KOTVENÍ SHORA NA DVOJITOU STOJATOU DRÁŽKU POMOCÍ PŘÍTLAČNÝCH ŠROUBŮ

MINIMÁLNÍ TLOUŠŤKY PLECHŮ: - NEREZOVÁ OCEL 0,5 mm

- HLINÍK 0,7 mm

- MĚĎ 0,7 mm

- OCEL 0,6 mm

- TITANZINEK 0,6 mm

WWW.TOPSAFE.CZ  
WWW.TOPWET.CZ

**MĚŘÍTKO:** 1:5

IMBUSOVÝ KLÍČ SW 3/16

VHODNÉ PRO MAX 3 OSOBY

V SOULADU S POŽADAVKY NORMY EN 795

INFO: +420 777 717 115  
+420 777 717 120

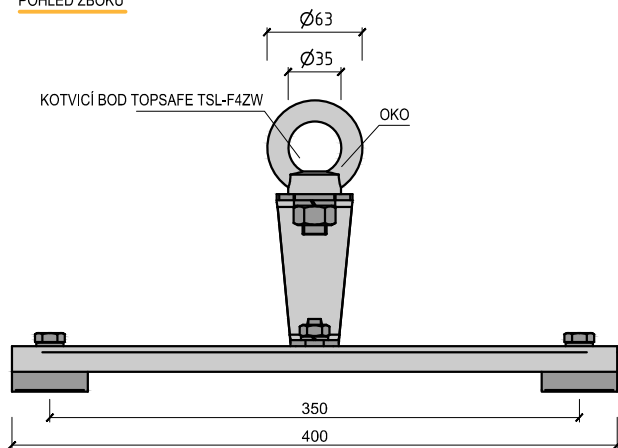
## ZÁKLADNÍ INFORMACE

MATERIÁL	JIŠTĚNÍ OSOB PROTI PÁDU Z VÝŠKY A DO HLOUBKY
URČENÍ	NEREZOVÁ OCEL 1.4301
BARVA	NEREZOVÁ OCEL
CERTIFIKACE	DLE EN 795:2012
VÝROBCE	ABS Safety GmbH

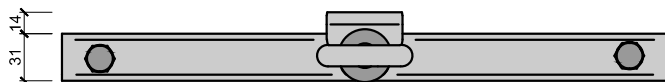
## TECHNICKÉ ÚDAJE

SOUČÁST DODÁVKY KOTVICÍHO BODU	KOTVICÍ BOD: OKO 2x PODLOŽKA 2x MATKA ŠROUB OCELOVÝ NÁSTAVEC	KOTEVNÍ SADA: - 4x PŘÍTLAČNÝ ŠROUB
PARAMETRY KOTVENÍ	UTAŽENÍ MATKY OKA 70 Nm UTAŽENÍ MATKY PRODLUŽUJÍCÍHO NÁSTAVCE 40 Nm UTAŽENÍ PŘÍTLAČNÝCH ŠROUBŮ 16 Nm	

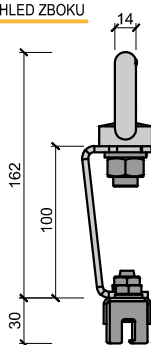
POHLED ZBOKU



POHLED SHORA



POHLED ZBOKU



PERSPEKTIVA

